

JUAN ROMO BURTON

Ing. Civil Metalúrgico
USACH



Inter- cambio Tecno- lógico

La importancia del estudio de nuevos diseños en las máquinas actualmente en uso en el área de procesamiento de minerales.

Debido a que la actual tendencia en todo el mundo, es la de optimizar el consumo de energía en todos los procesos, es que se emprendió el estudio de un nuevo tipo de impulsor para las celdas agitair, denominado PIPSA, el cual por ser factible de operar a menor velocidad de agitación que el impulsor STANDARD, es posible ahorrar hasta un 47% de energía eléctrica.

El principio en el cual está basado el diseño del impulsor PIPSA, es un cambio en la hidrodinámica de la celda de flotación.

En la figura 1 se ve el comportamiento del agitador STANDARD, el cual produce un solo vórtice, y en la figura 2 se ve el agitador PIPSA el que produce dos vórtices. Este hecho permite una mejor agitación de la pulpa.

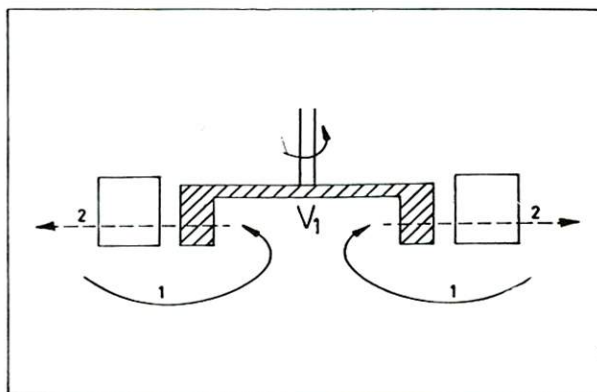


Figura 1.

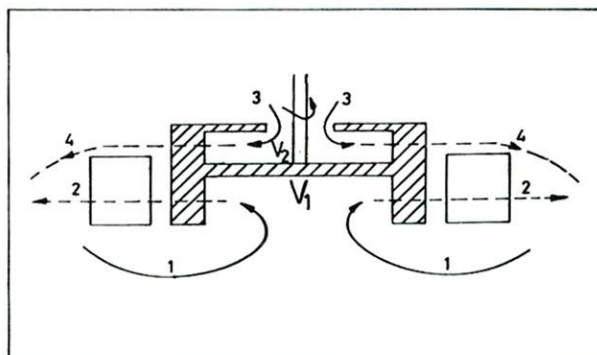


Figura 2.

Partiendo de la premisa de que el agitador PIPSA es capaz de operar a menor velocidad de agitación, es que se implementó en la División Andina de Codelco-Chile un banco de celdas de la sección Rougher de la planta concentradora, con estos nuevos agitadores.

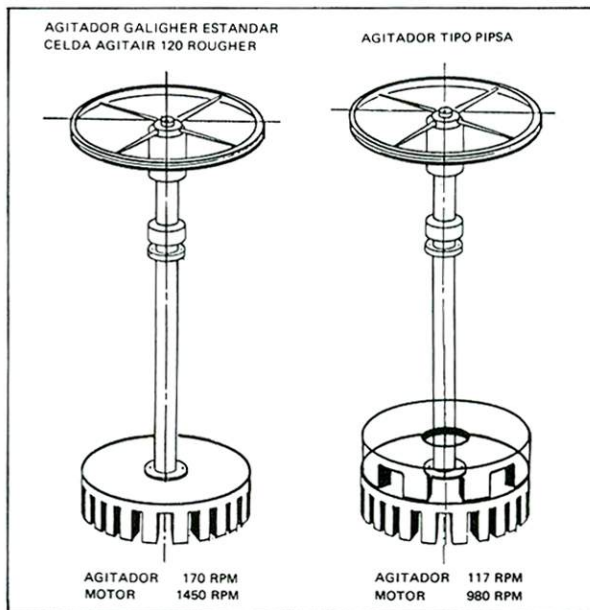


Figura 3.

TABLA 1

°/o-200	Tipo de Impulsor	Veloc. de Agitación* (r.p.m.)	Recuperación (°/o)	Razón de Concent. (grs/grs)	Ley de Cola (°/o)	R (°/1)	K (min ⁻¹)	Potencia requerida (Watt)
51,9	PIPSA	450	83,9	9,5	0,27	0,87	1,90	589,6
	STAND	550	82,1	9,5	0,30	0,82	2,71	651,5
37,5	PIPSA	450	75,3	10,7	0,37	0,78	2,56	579,2
	STAND	610	75,0	9,6	0,38	0,78	3,40	773,0

* Velocidad de agitación de mejor rendimiento.

El presente trabajo es un resumen de la evaluación técnico-económica de la alternativa de cambio de los actuales impulsores STANDARD por los del tipo PIPSA, y tiene como objetivo el mostrar la importancia del estudio de nuevos diseños en las máquinas actualmente en uso.

La parte experimental de la evaluación se llevó a cabo tanto en planta como en laboratorio.

En la planta se usó la técnica de evaluación en paralelo, ya que la concentradora de División Andina posee dos secciones iguales.

Las experiencias de laboratorio fueron de tipo batch y se realizaron en celdas agitair N° 15 y LA-500 mediante un procedimiento standard de flotación.

Como herramientas de evaluación se usaron las variables metalúrgicas normales en este tipo de trabajo y el modelo de Richard Klimpel.

$$r = R [1 - 1/Kt (1 - \exp - Kt)]$$

r: recuperación a tiempo t (°/o)

R: recuperación a tiempo ∞ (°/o)

K: constante de remoción de masa (min⁻¹)

t: tiempo

La tabla 1 muestra un resumen de resultados de experiencias realizadas en la celda agitair N° 15.

De estos resultados se ve que existe una reducción en el consumo de energía y se mantiene el rendimiento metalúrgico aproximadamente igual.

La tabla 2 muestra un resumen con los resultados obtenidos de planta.

TABLA 2

	Sección implementada con impulsores PIPSA (117 r.p.m.)	Sección con impulsor STANDARD (170 r.p.m.)
Concentrado (T.M.H.S.)	7,77	7,05
Ley de concentrado (°/o Cu total)	3,60	3,40
Ley de Cola (°/o Cu total)	0,21	0,26
Recuperación (°/o)	45,06	35,34
Razón de concentración	22,50	25,59
Potencia requerida	77,80	150,70

Con los resultados obtenidos de la evaluación técnica, se desarrolló la evaluación económica, obteniéndose los siguientes resultados:

	Antes de impuesto	Después de impuesto
Valor presente (miles US\$ 1 980)	393,4	283,4
Tasa interna de retorno (°/o)	97,9	64,5
Período de recuperación del capital (años)	2,5	3,0

Estos resultados fueron categóricos y en ellos se puede ver claramente el mejor rendimiento de los impulsores PIPSA frente a los STANDARD.

La figura 4 muestra la recuperación en función del número de celdas para los dos impulsores, el modelo usado en este caso es el de Richard Klimpel.

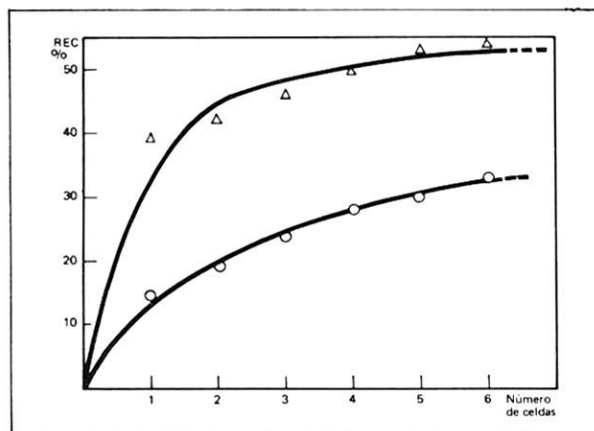


Fig. 4. Recuperación acumulativa versus número de celdas para los bancos Arenas de Planta.
 Δ Impulsor PIPSA (Banco Arenas A) 117 R.P.M. R = 0,56 K = 2,78
 O Impulsor Standard (Banco Arenas B) 170 R.P.M. R = 0,41 K = 0,80
 - Modelo de R. Klimpel.

Esta solución se obtuvo considerando que el rendimiento metalúrgico se mantiene, y sólo se obtiene una disminución de costos por concepto de ahorro de energía eléctrica.

Finalmente, se concluyó que el cambio de impulsores STANDARD por los nuevos impulsores PIPSA, es técnica y económicamente factible para la concentradora de División Andina.

Como se ve, este trabajo muestra otro ejemplo como el estudio de nuevos diseños en las máquinas actualmente en uso en el área de procesamiento de minerales, permiten optimizar el consumo de energía, produciendo un beneficioso ahorro en los costos de producción.